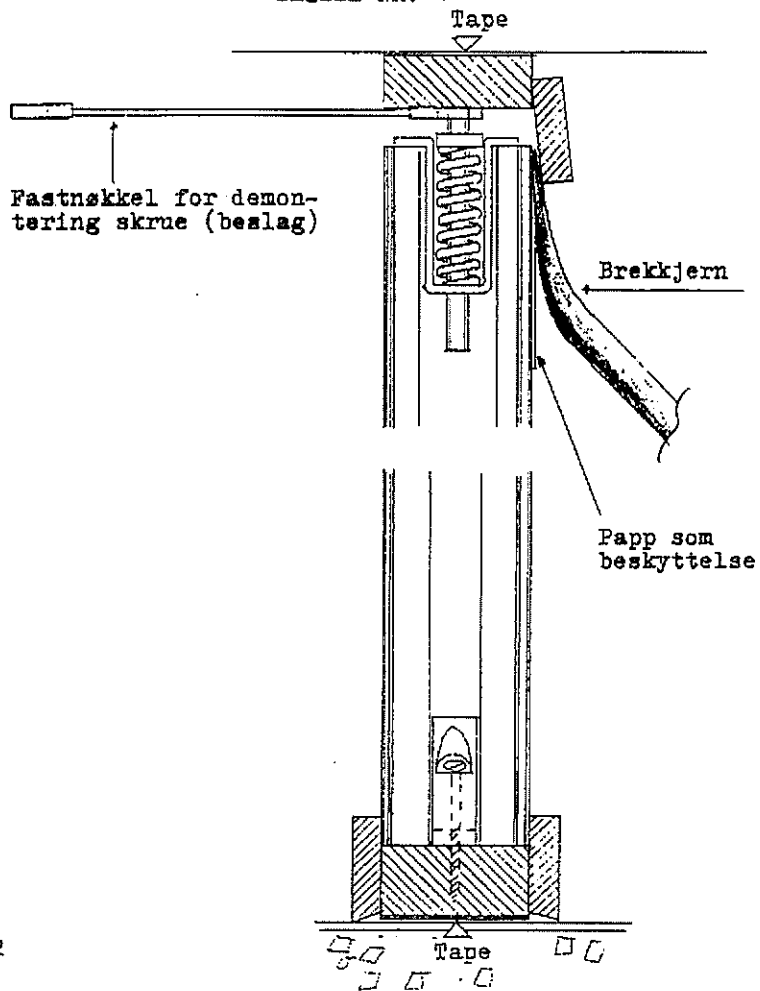


SKISSE NR. 1



SKISSE NR. 2

